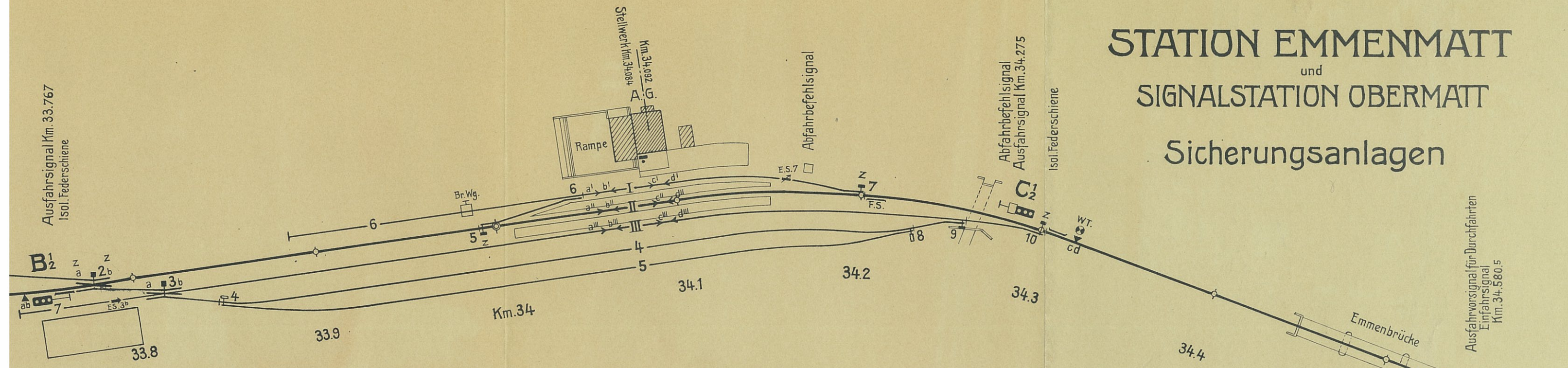


STATION EMMENMATT und SIGNALSTATION OBERMATT Sicherungsanlagen



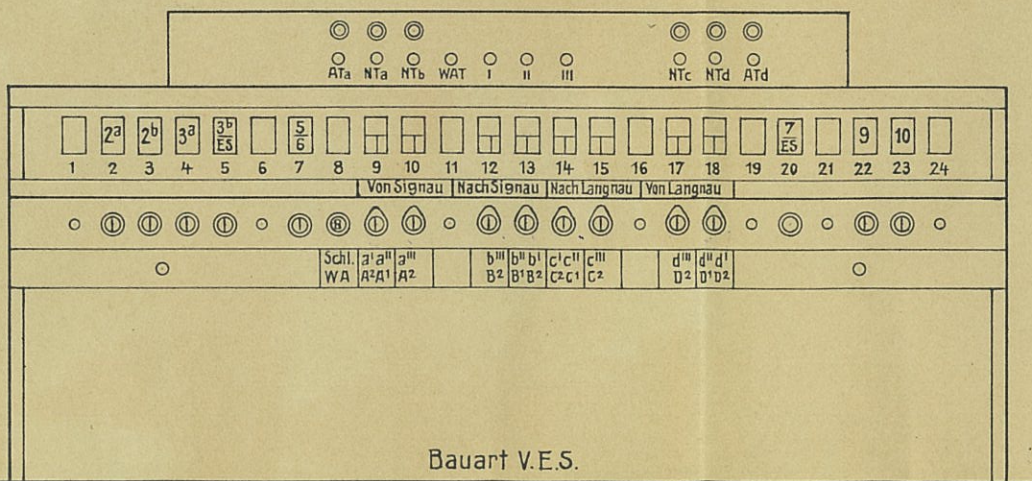
Obermatt

5	6	7	8	9	10	11	12
Gleisbelegung				Notauflösung Betriebsauflos.			
I	II	III	c	d	d		

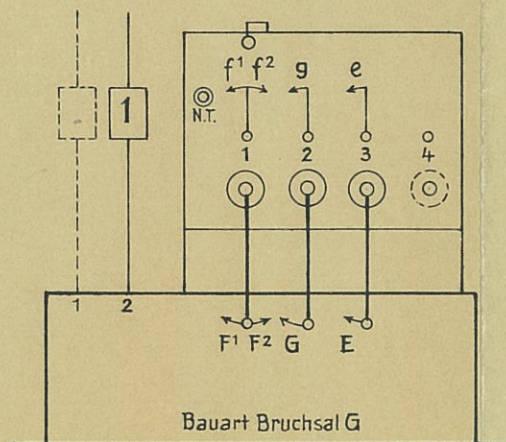
Fahrstrassen	Fahrrichtung	Weich. hebel				Signalhebel			
		1	2	3	4	1	2	3	4
	Normalstellung der Weichen	+				F ¹	F ²	G	E
f ¹	Von Langnau nach Emmenmatt	+	✓	✓	✓	F ¹			
f ²	Von Langnau nach Zollbrück	-	✓	✓	✓	F ²			
g	Von Zollbrück nach Langnau	-	✓	✓	✓	G			
e	Von Emmenmatt nach Langnau	+	✓	✓	✓				E

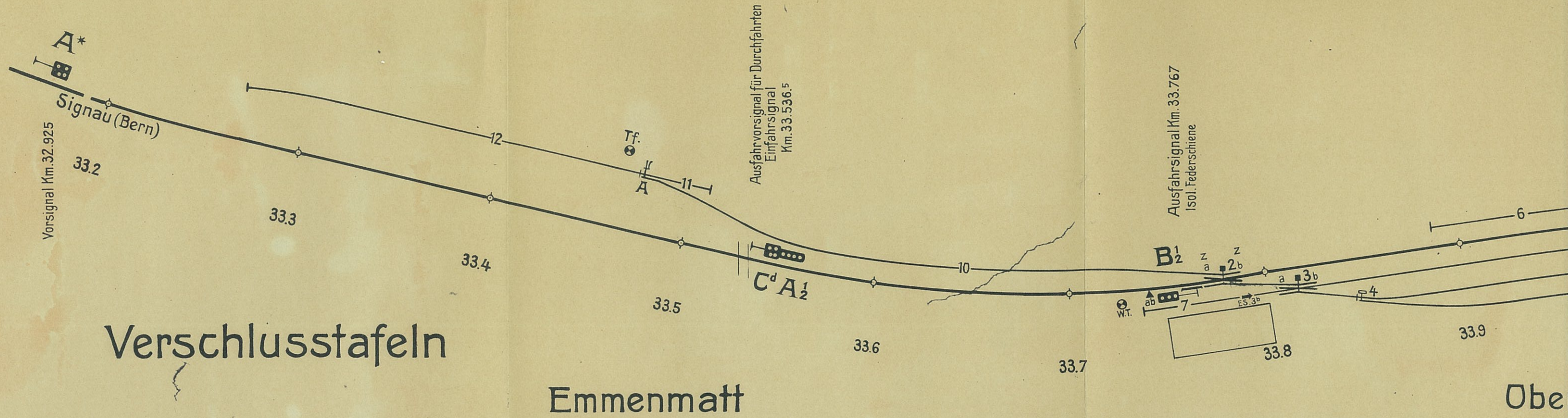
Stellwerke

Emmenmatt



Obermatt





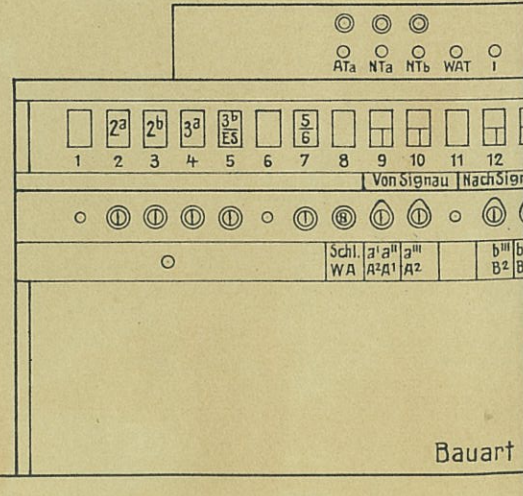
Verschluss tafeln

Emmenmatt

Fahrstrassen	Fahrrichtung	Gleis	Fahrstrassensignalschalter												Weichenschalter		Gleisbelegung		Notauflösung																													
			von Signau				nach Signau				nach Langnau				von Langnau		7	9	10	a	b	I	II	III	c	d	d																					
Normalstellung der Weiche			2 ^a	2 ^b	3 ^a	3 ^b	5	6	A ²	A ¹	A ¹	A ²	A ¹	A ²	A ¹	A ²	B ¹	B ²	B ¹	B ²	C ¹	C ²	C ¹	C ²	C ¹	C ²	D ¹	D ²	D ¹	D ²	ES	9	10	a	a	b	I	II	III	c	d	d						
a ^I	Von Signau auf	I	+	+	+	+	+	+	+	+	+	+	+	+	+																																	
a ^{II}	"	II	+	+	+	+	+	+	+	+	+	+	+	+	+																																	
a ^{III}	"	III	-	+	+	-	+	+	+	+	+	+	+	+	+																																	
b ^{III}	Nach Signau ab	III	-	+	+	-	+	+	+	+	+	+	+	+	+																																	
b ^{II}	"	II	+	+	+	+	+	+	+	+	+	+	+	+	+																																	
b ^I	"	I	+	+	+	+	+	+	+	+	+	+	+	+	+																																	
c ^I	Nach Langnau ab	I	+	+	+	+	+	+	+	+	+	+	+	+	+																																	
c ^{II}	"	II	+	+	+	+	+	+	+	+	+	+	+	+	+																																	
c ^{III}	"	III	+	+	+	+	+	+	+	+	+	+	+	+	+																																	
d ^{III}	Von Langnau auf	III	+	+	+	+	+	+	+	+	+	+	+	+	+																																	
d ^{II}	"	II	+	+	+	+	+	+	+	+	+	+	+	+	+																																	
d ^I	"	I	+	+	+	+	+	+	+	+	+	+	+	+	+																																	

Fahrstrassen	Fahrrichtung	Weich. hebel		Fah. Von Langnau nach E. Z.
		1	2	
	Normalstellung der Weichen	+		
f ¹	Von Langnau nach Emmenmatt	+		
f ²	Von Langnau nach Zollbrück	-		
g	Von Zollbrück nach Langnau	-		
e	Von Emmenmatt nach Langnau	+		

Emme



Zeichenerklärung
* 1977 geändert

- Weichen- oder Fahrstrassenschalter oder -hebel frei
- ⊕ Weichenschalter od.-hebel in Normalstellung verschlossen, Weichenstellung wie im Plan.
- ⊖ " " " " " " " " " " " " " " entgegenges. z. Plan.
- ⊕⊖ Weichen mit elektrischer Zungenkontrolle.
- ⊕⊖ Hebel einer abweisenden Weiche (Schutzweiche) in normaler oder umgelegt. Stellung verschl.
- ⊕⊖ Fahrstrassenschalter oder -hebel eingestellt.
- ⊕⊖ Verschlusschalter normal. Fahrstrasse eingestellt, Schlüssel gefangen.
- ⊕⊖ Fahrstrassenschalter od.-hebel nicht einstellbar weil auf gleichem Schalter od. Hebel befindlich.
- ⊕⊖ " " " " " " " " " " " " " " verschlossen durch Weichenstellung.
- ⊕⊖ " " " " " " " " " " " " " " besonderen Verschluss.
- ⊕⊖ " " " " " " " " " " " " " " frei für Durchfahrt, verschlossen nach eingestellter Ausfahrt.
- ⊕⊖ A¹ D² Signal für gerade (1) oder ablenkende (2) Fahrt eingestellt.
- ⊕⊖ Betriebsauflösung
- ⊕⊖ Verschlusschalter frei. Schlüssel herausnehmbar.